

Mit dem universellen Programmierer myMultiProg USB erhalten Sie eine preiswerte und qualitativ hochwertige Lösung zur Programmierung der meisten AVR Controller im DIP Gehäuse, die über ein ISP Interface verfügen. Das USB-Programmierinterface ist auf dem myMultiProg USB integriert.

Trotz kompakter Abmaße sind sieben verschiedene Sockel für Classic AVR, Tiny AVR, Mega AVR und auch AVR's der neuesten Baureihen integriert.

Die auf den myMultiProg USB integrierten kompatiblen Programmertypen ermöglichen die Anwendung mit zahlreichen AVR Entwicklungswerkzeugen auf unterschiedlichen Betriebssystemen.

Eigenschaften

- Universelles Programmierboard für ATMELE Mikrocontroller im DIP-Gehäuse
- Integrierter USB-Programmer auf der Tochterplatine
- Kompatibles ISP Interface AVR910 und AVR911
- Leiterplatte gebohrt, verzinkt, Industriefertigung, robust, bedruckt

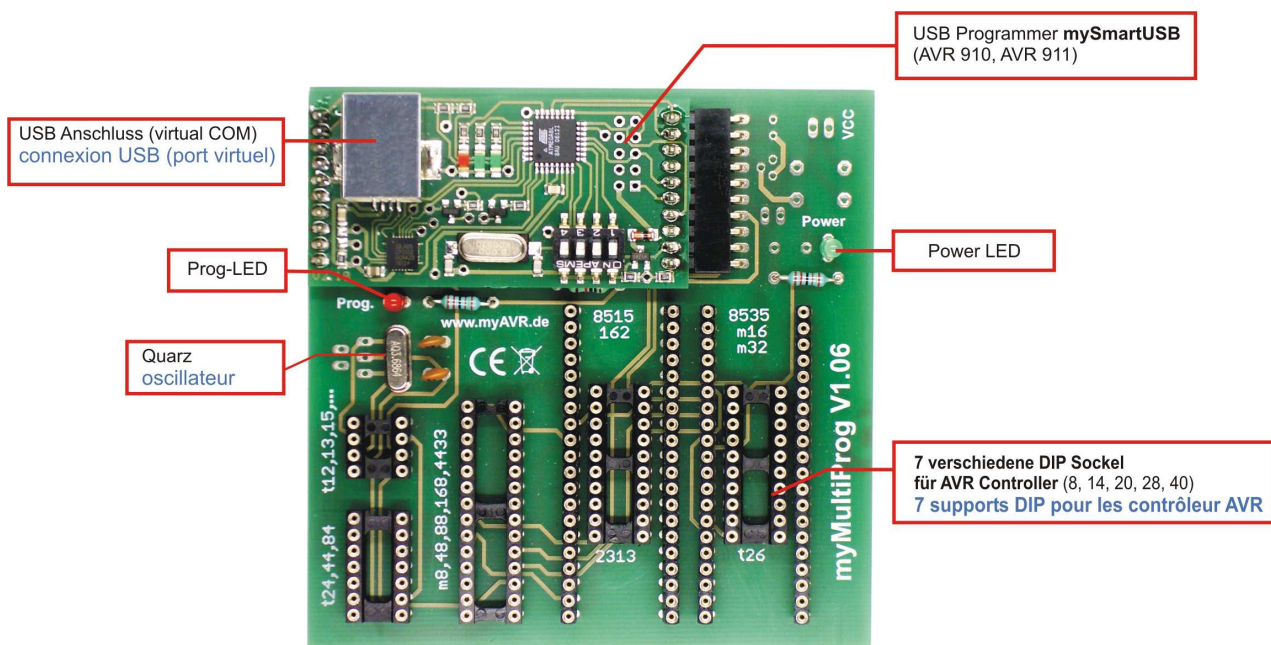
myMultiProg est un programmeur de qualité et à faible coût, adapté à la plupart des microcontrôleurs AVR en boîtier DIP. L'interface de programmation est directement intégrée sur myMultiProg.

Compact, le programmeur comprend 7 supports différents permettant d'accueillir une grande variété de microcontrôleurs parmi ceux issus des gammes AVR (Classic, Tiny AVR, Mega AVR et plus récents).

myMultiProg est compatible des standards de programmation. Il a l'avantage de pouvoir s'utiliser avec de nombreux outils de développement, et ce quelque soit le système d'exploitation.

Caractéristiques

- Programmeur universel pour microcontrôleurs ATMEL en boîtiers DIP
- Programmeur USB intégré
- Compatible avec les standards de programmation AVR910 et AVR911
- Circuit imprimé pré-percé de qualité industrielle



Technische Daten	
Betriebsdaten	
Versorgungsspannung	5 V über den USB Bus
Betriebsstrom	20-40 mA
Betriebsspannung	4,9 - 5,1 V
Betriebstemperatur	0 °C bis +30 °C
Maximalwerte	
Maximalstrom	80 mA Spitze
Maximalspannung	5,5 V
Lagertemperatur	-20 °C bis +70 °C

Caractéristiques techniques	
Conditions de fonctionnement recommandées	
Tension d'alimentation	5 V par le port USB
Courant consommé	20 - 40 mA
Tension de fonctionnement	4,9 V à 5,1 V
Température de fonctionnement	0 °C à +30 °C
Conditions de fonctionnement maximales	
Courant	80 mA maximum
Tension de fonctionnement	5,5 V
Température de fonctionnement	-20 °C à +70 °C

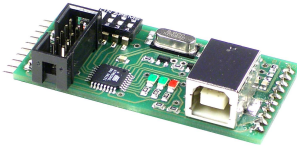
USB-Programmer und Interface

Achtung! Der USB-Programmer ist nicht im Lieferumfang des myMultiProg USB enthalten.

Der USB Programmer ist in SMD-Bauweise ausgeführt und vollständig bestückt. Der Programmer wird als Tochterplatine über zwei Buchsenleisten auf dem myMultiProg integriert.

Dieser Programmer stellt einen virtuellen COM-Port im System zur Verfügung und ist kompatibel zu den Standards AVRISP, AVR910 und AVR911.

Bitte lesen Sie die technische Beschreibung zum USB Programmer mySmartUSB.



Programmeur et interface USB

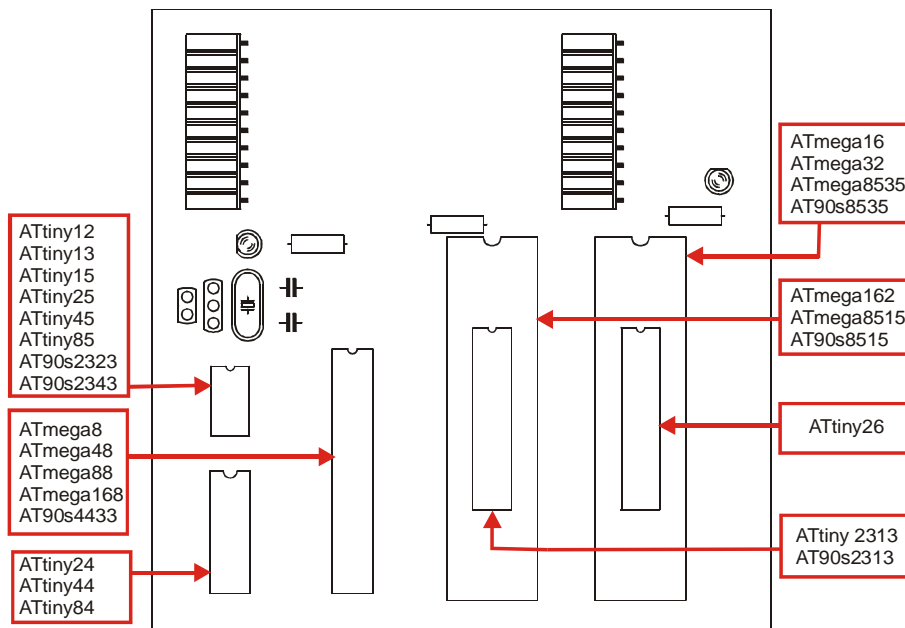
Attention ! Le programmeur USB n'est pas fourni avec le produit myMultiProg.

Le programmeur mySmartUSB est conçu avec des composants montés en surface et livré prêt à l'emploi. Le programmeur se monte en mezzanine à l'aide de deux rangées de broches sur la carte myMultiProg.

Ce programmeur émule un port COM virtuel pour le système. Il est compatible des standards AVRISP, AVR910 et AVR911.

Pour plus d'informations sur le programmeur USB mySmartUSB, veuillez vous référer à sa description technique.

unterstützte AVR Controller / Microcontrôleurs AVR compatibles avec myMultiProg



Beachte

1. Nur die angegebenen Controller auf die dafür vorgesehenen Sockel stecken!
2. Immer nur einen Controller auf das Board stecken!
3. Controller immer mit einem IC-Greifer abziehen!
4. Beim Controllerwechsel das Board vom PC und der Spannungsversorgung trennen!

Nichtbeachtung kann zu Schäden an den Controllern und am Board führen.

Remarques :

1. N'utiliser qu'avec les microcontrôleurs listés et sur le support adapté.
2. Ne jamais mettre plus d'un microcontrôleur sur la carte.
3. Toujours ôter les microcontrôleurs de la carte à l'aide d'un extracteur de circuit intégré.
4. Veillez à débrancher la carte de son alimentation et de l'ordinateur avant de retirer le microcontrôleur.

Le non-respect de ces règles pourrait endommager le microcontrôleur ainsi que le programmeur.

Allgemeine Sicherheitshinweise

Grundsätzlich ist myMultiProg USB nur zum Einsatz unter Lern- und Laborbedingungen konzipiert. Es ist nicht vorgesehen und nicht dimensioniert zur Steuerung realer Anlagen. Bei vorschriftsmäßigem Anschluss und Betrieb treten keine lebensgefährlichen Spannungen auf. Beachten Sie trotzdem die Vorschriften, die beim Betrieb elektrischer Geräte und Anlagen Gültigkeit haben. Wir versichern, dass die Leiterplatte durch den Hersteller getestet wurde. Für fehlerhaften und/oder vorschriftswidrigen Einsatz des Boards übernehmen wir keine Garantie.

Précautions d'utilisation

myMultiProg est conçu pour une utilisation scolaire et expérimentale uniquement. Il a été dimensionné en ce sens et ne doit donc en aucun cas être utilisé pour le contrôle de systèmes industriels. Aucune tension dangereuse n'est à craindre en cas d'utilisation appropriée. Veuillez néanmoins à respecter les règles élémentaires de sécurité relatives à la manipulation d'équipements électroniques basse tension. Nous assurons que le PCB a été testé par le fabricant. Nous ne pourrions être tenus responsables en cas d'utilisation inappropriée et/ou contraire aux règles de sécurité.

Hersteller / Fabricant

Laser & Co. Solutions GmbH · Promenadenring 8 · D-02708 Löbau / [Allemagne](#)
 Internet: www.myAVR.de, www.myAVR.com Email: hotline@myAVR.de

Unser Regionalpartner / Notre distributeur officiel en France

Devtronic SARL · 24 rue Paul Fort · 78140 Vélizy-Villacoublay, France · Internet: www.myavr.fr · Email: contact@myavr.fr

! Eine ausführliche Beschreibung zum myMultiProg finden Sie unter www.myAVR.de im Downloadbereich.

! Une description détaillée du module myMultiProg peut être trouvée sur le site www.myAVR.fr, onglet "téléchargement".